



役員体制及び組織変更につきまして

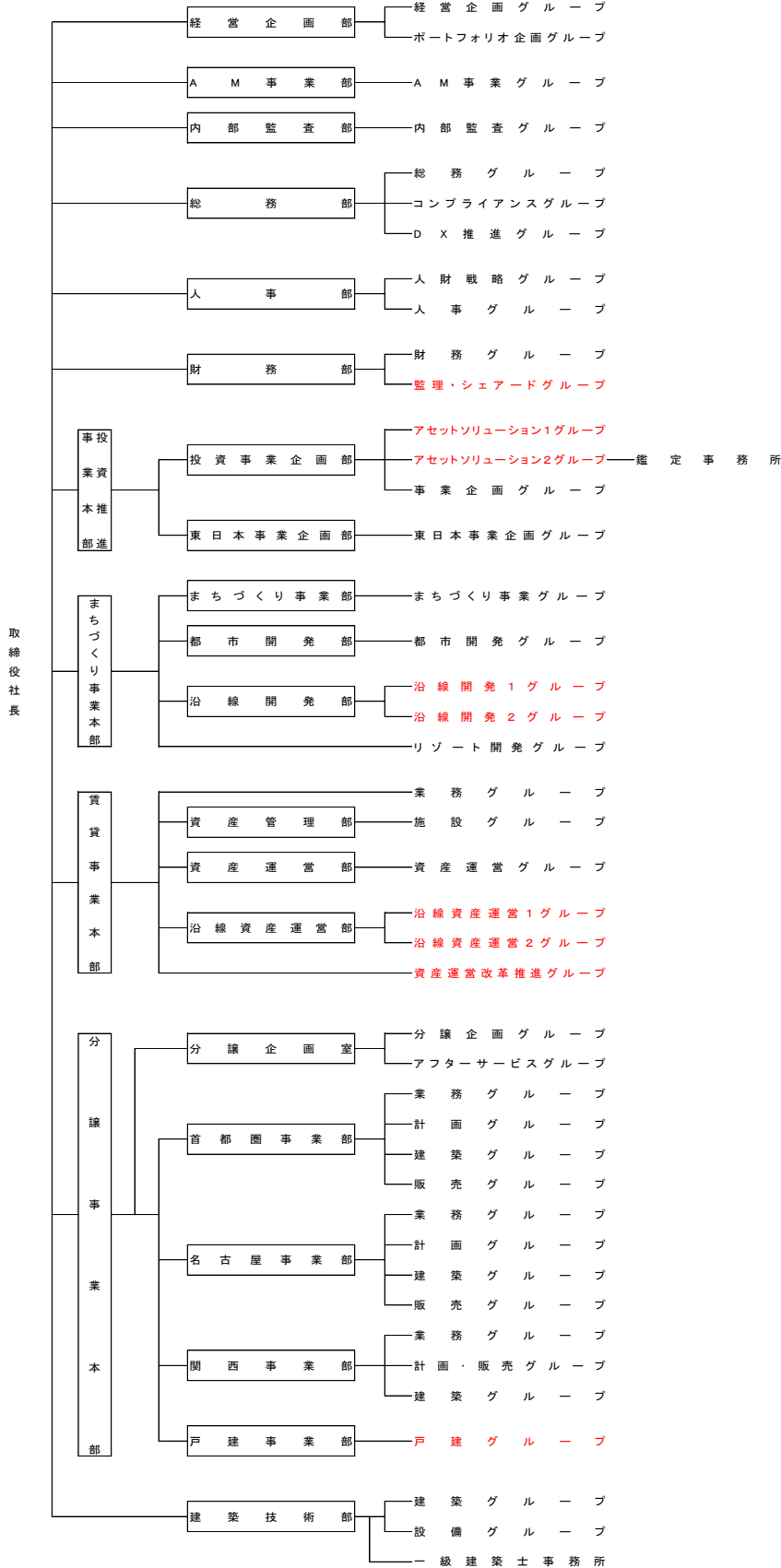
2024年4月1日付の役員体制及び組織変更についてお知らせします。

記

代表取締役社長	日比野	博	
取締役	中村	利男	分譲事業本部長
取締役	中町	純一	経営企画部・AM事業部総括 兼 投資推進事業本部長 兼 投資事業企画部長
取締役	田邊	剛	まちづくり事業本部長
取締役	安藤	隆司	名古屋鉄道(株) 代表取締役会長
取締役	高崎	裕樹	名古屋鉄道(株) 代表取締役社長 社長執行役員
取締役	岩切	道郎	名古屋鉄道(株) 取締役 兼 名鉄観光サービス(株)代表取締役社長
取締役	糴山	貢裕	名古屋鉄道(株) 専務執行役員
監査役	矢野	裕	
監査役	松下	明	名古屋鉄道(株) 常任監査役
執行役員	倉又	貢利	賃貸事業本部長
執行役員	門井	英利	分譲事業本部 分譲企画室・関西事業部 担当 兼 戸建事業部長
執行役員	葛谷	隆利	まちづくり事業本部 都市開発部長
執行役員	光松	靖兼	総務部・人事部・財務部・内部監査部 総括 兼 人事部長
執行役員	高見	茂宏	投資推進事業本部 東日本事業企画部長 兼 分譲事業本部 首都圏事業部長
執行役員	篠田	知堅	まちづくり事業本部 リゾート開発グループ担当 兼 建築技術部総括
執行役員(新任)	尾関	謙治	まちづくり事業本部 まちづくり事業部長 兼 名古屋鉄道(株)地域活性化推進本部 まちづくり推進部長

※担当及び重要な兼務の状況は2024年4月1日現在

※執行役員 内澤寛之はこの度退任しました。



※ 赤字は変更箇所

本件に関するお問い合わせは

名鉄都市開発

総務部 担当：赤地 TEL：052-581-1221

